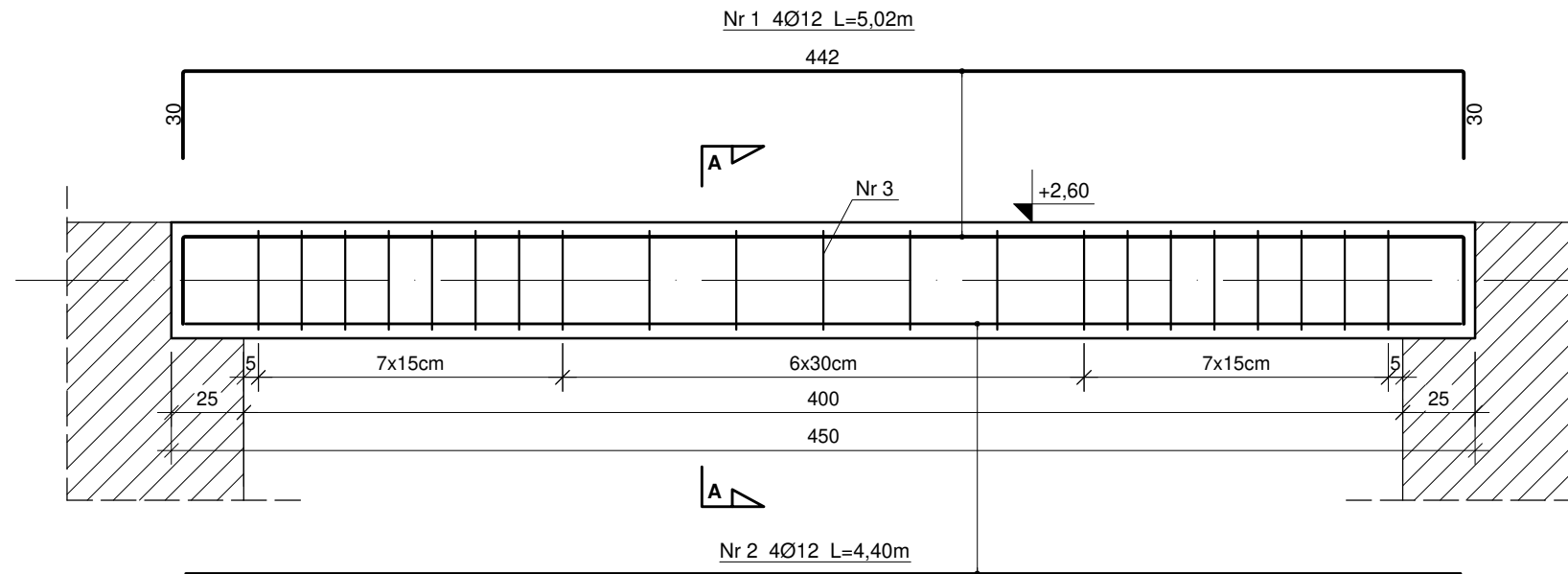
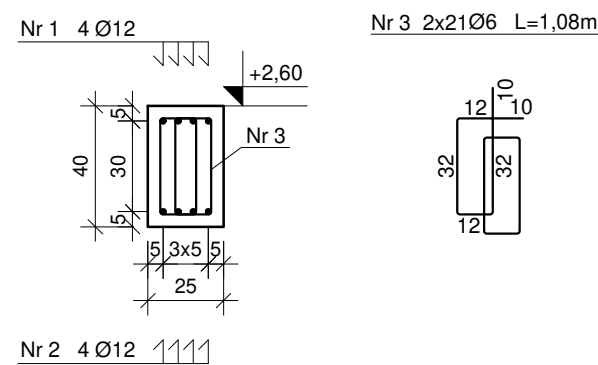


NADPROŻE MONOLITYCZNE NB/3 x2szt. BETON C25/30 STAL A-IIIN (B500SP)

WIDOK SKALA 1:25



PRZEKRÓJ A-A



WYKAZ STALI ZBROJENIOWEJ

ELEMENTY	PRĘTY ZBROJENIA							AIIIN		
	Liczba	Nr	Średnica	Długość	Liczba	Liczba	B500SP			
Nazwa	szt.	pręta	mm	m	w 1 elem. szt.	ogólna szt.	φ 6	φ 8	φ 12	
NB/3	2	1	12	5,02	4	8			40,16	
		2	12	4,40	4	8			35,20	
		3	6	1,08	42	84	90,72			
Długość ogólna						m	90,72	0,00	75,36	
Masa 1m pręta						kg	0,222	0,395	0,888	
Masa prętów wg średnic						kg	20,14	0,00	66,92	
Masa prętów wg gatunków stali						kg	87,06			
Masa całkowita prętów						kg	87,06			



KOMBUD RAFAŁ MARCINIAK TEL. 514 908 159, BIURO_KOMBUD@WP.PL
OPRACOWANIE CHRONIONE PRAWAMI AUTORSKIMI.
POWIELANIE LUB WYKORZYSTYWANIE NIEZGODNIE Z PRZEZNACZENIEM BEZ ZGODY WŁAŚCIELA DOKUMENTACJI JEST ZABRONIONE.

PROJEKT:

Projekt budowlany budowy nowej siedziby
Powiatowego Środowiskowego Domu Samopomocy typu "A"

LOKALIZACJA INWESTYCJI:

05-230 Kobyłka, ul. Poprzeczna 18
dz. nr 160/2,161, 168/3 obręb 35

INWESTOR:

Powiat Wołomiński
05-200 Wołomin, ul. Prądzyńskiego 3

TYTUŁ RYSUNKU:

NADPROŻE MONOLITYCZNE NB/3

PROJEKTANT:

inż. Zbigniew Rybus

SPRAWNIENIA:

LOD/2073/PWOK/13

PODPIS:

SPRAWDZAJĄCY:

mgr inż. Łukasz Kwiatkowski

SPRAWNIENIA:

LOD/2309/POOK/14

PODPIS:

ASYSTENT:

SPRAWNIENIA:

PODPIS:

BRANŻA:

KONSTRUKCJA

FAZA:

PT

SKALA:

1:25

DATA:

11.2020R.

ROZMIAR ARKUSZA:

A3

NR RYSUNKU:

K-19

STRONA: